

屋外用リニア照明 IP65

DC24V/48V 対応 | 押出成形アルミ筐体 | 屋外仕様



アルミプロファイルリニアライト（屋外用リニア照明）

0.5m、1m、2mの全長バリエーションを取り揃えた、建築用アクセント照明です。IP65相当のアルミニウム押出成形筐体と強化ガラスレンズを採用し、商業施設、ホスピタリティ、住宅などの厳しい屋外環境下でも安定した動作を保証します。2700Kから6000Kまでの5段階色温度調整機能を搭載。標準仕上げはホワイト、ブラック、チタニウムグレーの3色で、RALカラーによる特注塗装にも対応可能です。

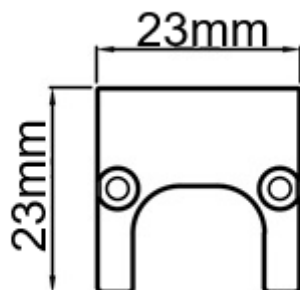
光学系は標準でウォールウォッシング配光を採用。オプションとして、ナロー、ミディアム、ワイド、楕円配光の選択が可能です。また、グレア（眩しさ）を抑制する非対称防眩ルーバーの追加も承ります。

SINGLE CCT



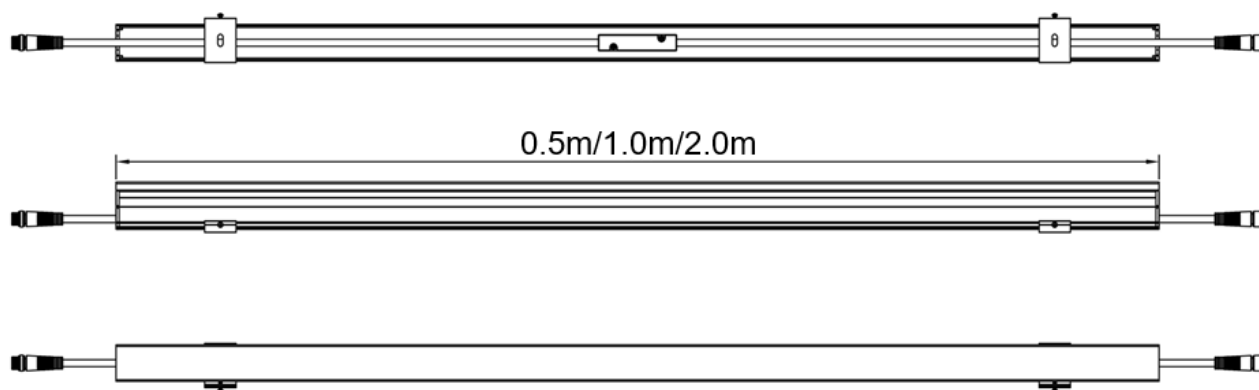
全長(cm)	消費電力 (W)	全光束 (lm)
50	6	600
100	12	1200
200	24	2400

外形寸法(mm)

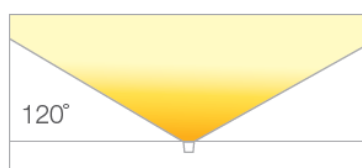


アルミ押出型材バリエーション

16x48 mm	20x30 mm	30x48 mm	40x48 mm	50x55 mm	65x55 mm
	23x23 mm	31x67 mm	43x33 mm	55x69 mm	
	23x34 mm	32x33 mm	45x72 mm		
	24x50 mm	37x51 mm			
		38x62mm			



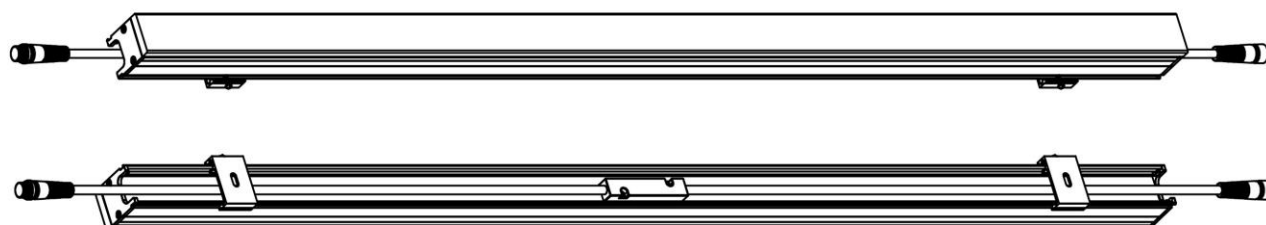
ビーム角



* 配光バリエーションは、ナロー (15°)、ミディアム (60°)、ワイド (120°) に加え、12°×22°、15°×40°、30°×60°の楕円配光も選択可能です。

製品仕様

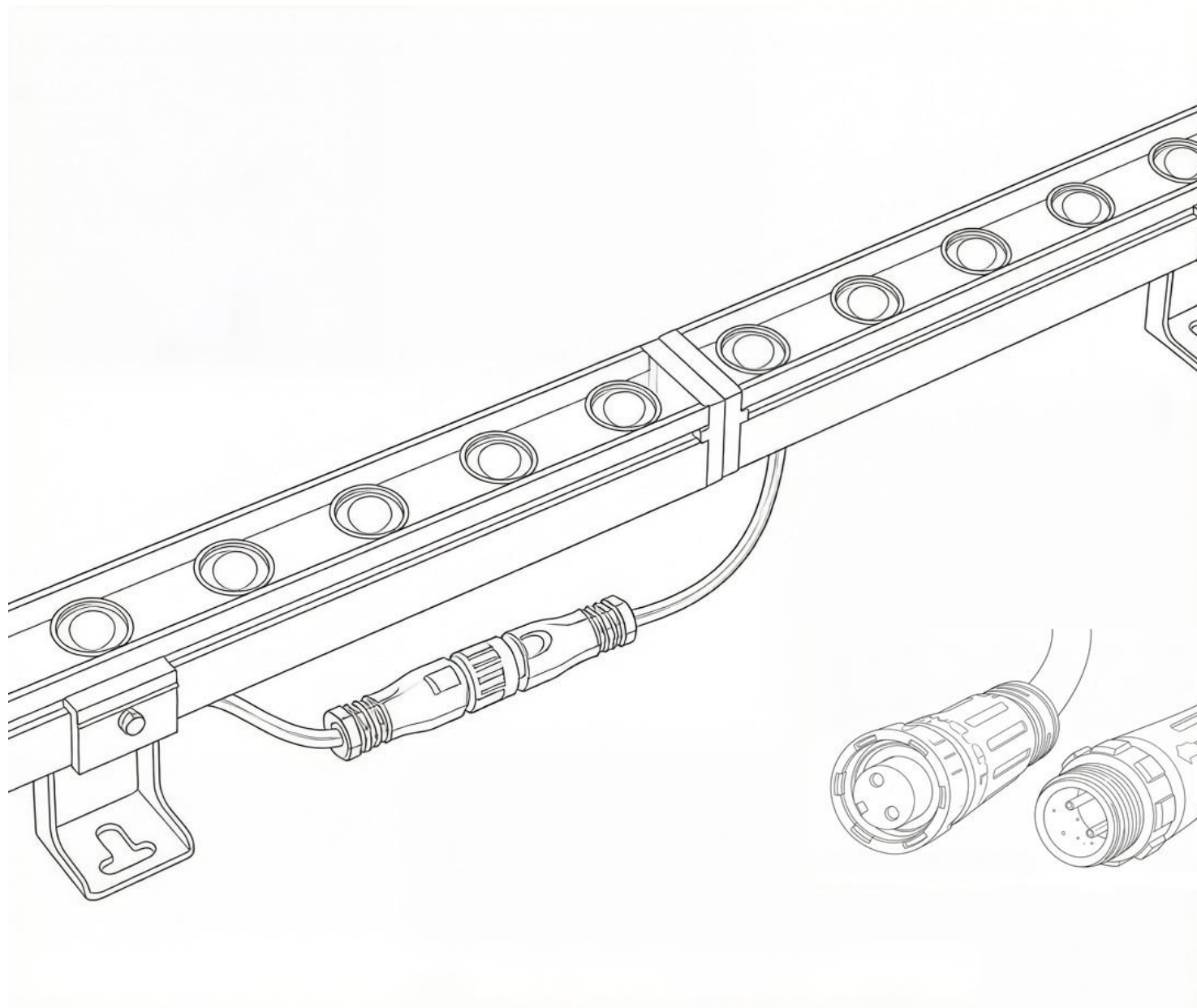
型番	DC24V/48V アルミ リニア照明器具		
Cut Length	500mm	1000mm	2000mm
Light Source	White LED, RGBW		
Color Temperatures	Static White 2700K, 3000K, 3500K, 4000K, 5000K RGBW(4000K), RGBW(6000K) Dynamic		
LED Quantity	24pcs	48pcs	96pcs
Power	6W	12W	24W
System Power	7.5W	15W	30W
Luminous Flux(12W/m)	White 3000K:350lm	White 3000K:720lm	White 3000K:1500lm
Efficacy	White 3000K 50lm/w (full on 120°)		
Beam Angles	120°		
Lens	UV Stabilized PMMA / Glass		
Housing	Aluminum		
Housing Coating Options	Titanium Gray Matte Black (RAL9011), Customized RAL Code Colors		
Environment	Outdoor, IP65, IK08, Coastal Environment (ASTM B117-16)		
Mounting	Fixed Mounting Bracket		
Dimensions (LxWxH, Mounting Bracket Included)	500x23x23mm	1000x23x23mm	2000x23x23mm
Weight	0.5kg	0.81kg	1.62kg
Regulatory Listing & Safety Approval	CE		
Operating Temperatures	-30°C to +50°C		
Minimum Start Temperatures	-20°C		
Control	ON/OFF DMX(RDM)		



注文コード

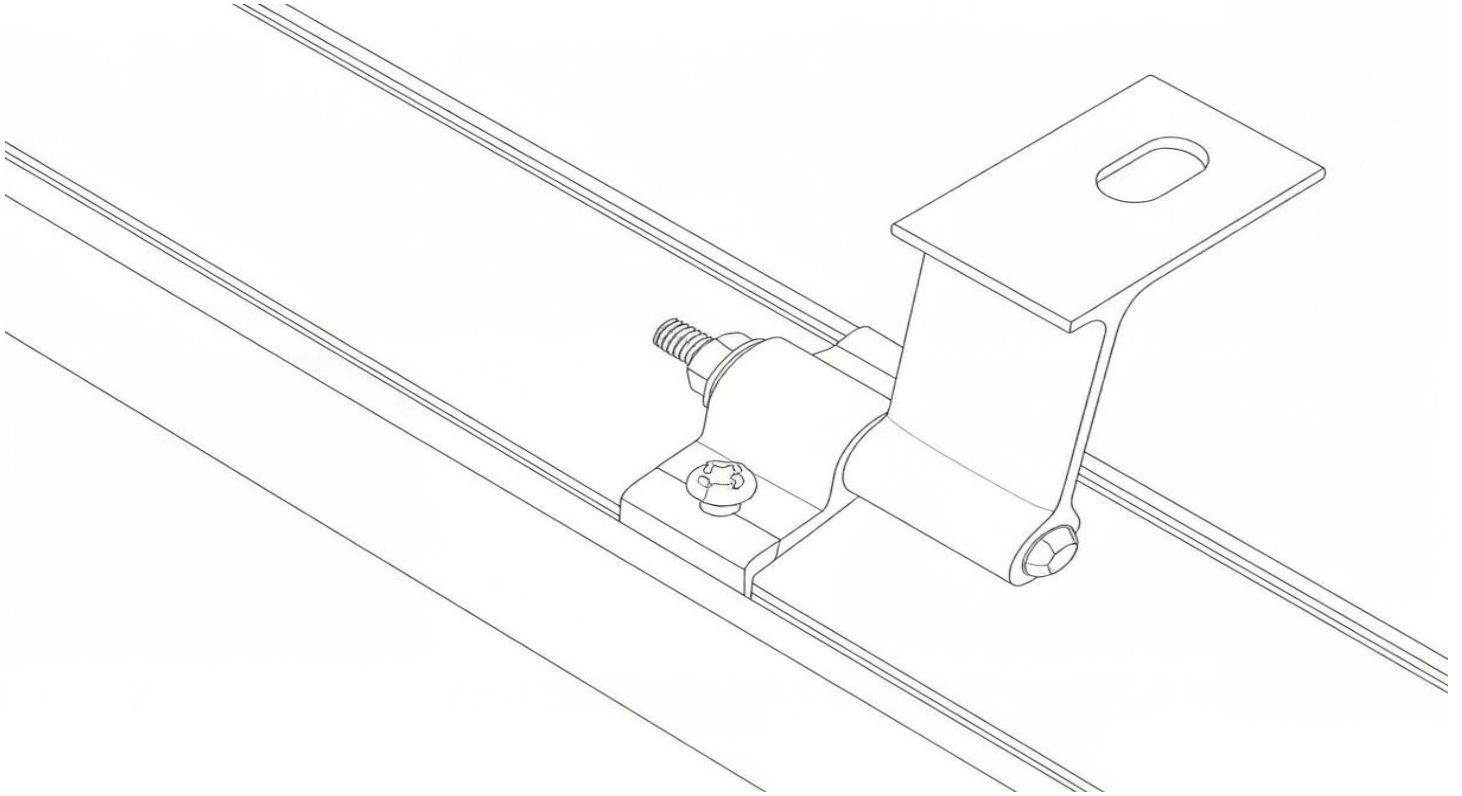
	Voltage	Aluminum Profiles	Length	Housing Color	Lights Color		Louvers
LINE							
	AC 220V	2030 20x30mm	50cm	White	23(2300K)	Red	Glare Shield
	AC 110V	2323 23x23mm	100cm	Black	27(2700K)	Green	Half Glare Shield
	AC 100V	4048 40x48mm	200cm	Gray	30(3000K)	Blue	Quarter
	DC48V	5055 50x55mm		RAL Code	35(3500K)	Ice Blue	Glare- Shield
	DC24V				50(5000K)	Amber	Honeycomb
					65(6500K)	RGBW Dynamic	

直列接続取付



Luminaire Rotation

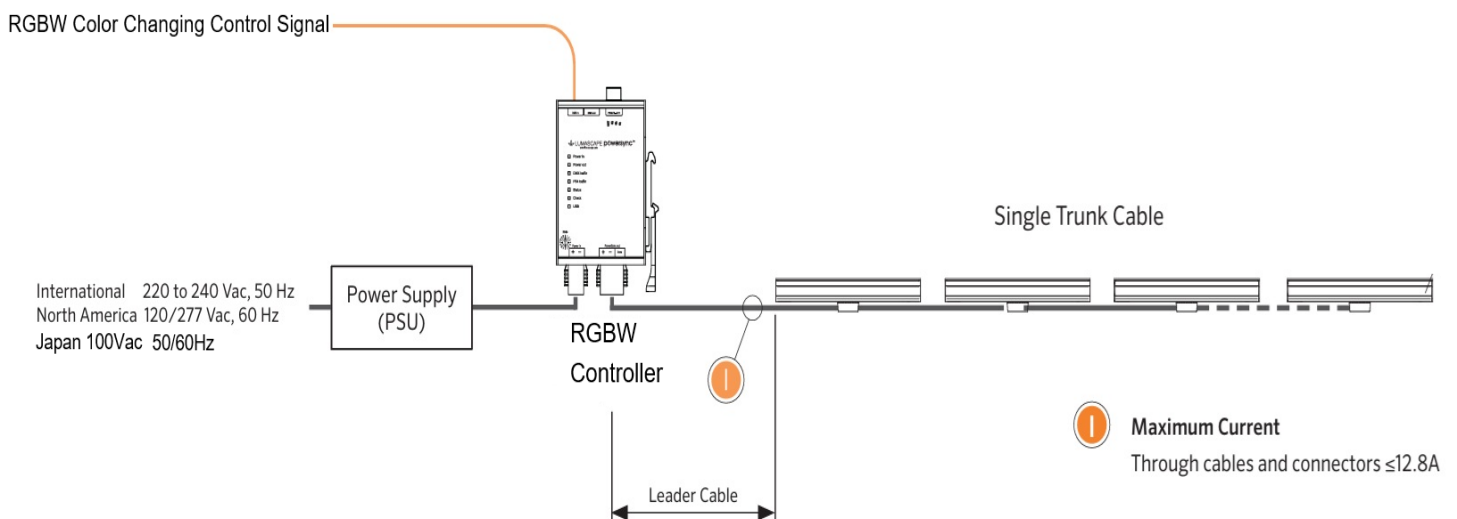
調整ブラケット - コンスタントトルクヒンジ採用、多様な角度での簡単かつ確実な位置決めが可能.



* 器具を元の位置に戻して回転させ、所定の角度で固定するためにピボットボルトを締め付けてください。

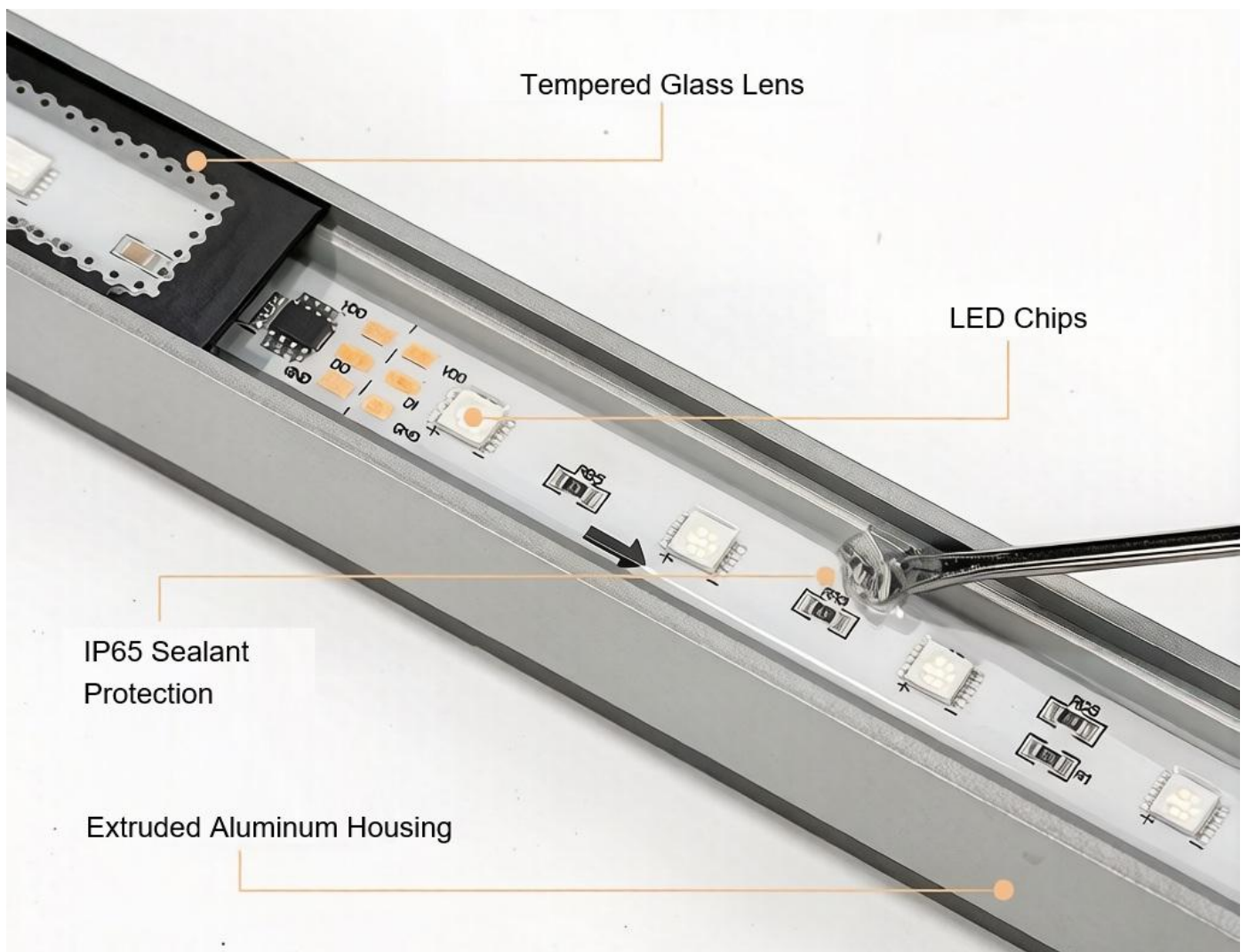
ネットワークポロジ

DC24V 低電圧 (RGBW 動態制御コントローラー対応)



本製品は、建築・商業施設・ホスピタリティ・住宅の外構向けに設計された、高耐久・高パフォーマンスの屋外照明器具です。全長は 0.5m・1m・2m をご用意し、ファサード、ランドスケープ、構造物の特徴を鮮明に引き立てる、省エネ設計のアクセント照明を実現します。

筐体は IP65 保護等級のアルミニウム押出成形を採用。プロファイル断面寸法 23×23mm のコンパクト設計でありながら、プロジェクト要件に合わせたカスタマイズが可能です。レンズには強化ガラスを使用し、過酷な屋外環境下でも長期にわたり安定した動作を保証します。本体色はホワイト・ブラック・チタニウムグレーの標準色に加え、任意の RAL カラーによる特注塗装にも対応し、多様なデザインスキームにシームレスに統合できます。



Architectural Linear Lighting

照明設計の柔軟性を重視し、現場で 2700K~6000K の 5 段階色温度切替が可能です。また、0-10V 調光に対応し、滑らかな明るさ調整を実現します。配光は標準でウォールウォッシングを採用しており、オプションとしてナロー・ミディアム・ワイド・楕円配光を選択可能です。さらに、視認環境に応じて非対称防眩ルーバーの追加も承ります。



本シリーズは、**静的白色 (Static White)**、**調色白色 (Tunable White)**、**RGBW** の 3 構成をご用意しており、ファサードのグラージング（擦り付け照明）、ウォールウォッシング、ランドスケープの強調照明に最適です。

設置の自由度を高めるため、3 種類の長さを揃えた**リンクケーブル**と、2 種類の長さを揃えた**直結配線ケーブル**をオプションでご用意。複雑な現場レイアウトにも柔軟に対応します。堅牢な構造、多様な配光性能、そして広範なカスタマイズ性を兼ね備えた本製品は、単なる屋外照明器具ではなく、建築家や照明デザイナーが夜間景観を向上させるためのツールです。現代的高層オフィスビル、ブティックホテルのエントランス、造形美を活かした庭園通路など、あらゆるシーンにおいて均一な照度、優れた色再現性、そして低メンテナンスを実現します。

用途・適用範囲

本器具は、建築ファサード照明（連続ウォールウォッシングおよびグラージング）向けに設計されています。商業施設、ホスピタリティ、自治体プロジェクトにおける高い色再現性と低メンテナンス性が求められる用途に適しており、建築外周照明、サイン照明、ランドスケープ建築の演出に最適です。過酷な屋外環境での使用を想定し、IP65 相当の保護構造を備えています。

1. ファサード照明（Façade Illumination）

ウォールウォッシングおよびグラージング専用に設計。建築外装において均一な配光を実現し、素材の質感を強調します。

2. 外周・ランドスケープ照明（Perimeter & Landscape Lighting）

建築構造物の輪郭形成や、ランドスケープ建築の特徴を引き立てる照明に最適。露出設置される屋外環境下においても、安定した光質を維持します。

3. サイン・アクセント照明（Signage & Accent Lighting）

サインのバックライトや、特定の建築ディテールを強調するアクセント照明として設計。高い色再現性と低メンテナンス性が要求される箇所に最適です。

Quick Data

Construction:	押出アルミニウム
Color Temperature:	2700K / 3000K / 3500K / 4000K / 5000K / 6000K / Tunable White
Colors Light	赤 Red/緑 Green/青 Blue/ アンバー/ピンク/紫/グレイシャーブルー RGB Color Changing RGB+ White RGB+ Amber (Warm Tone)
CRI:	90+
Voltage:	120-277V
Driver:	0-10V DMX512 RGBW Color Changing Controller
Operating Frequency:	50/ 60 Hz
Power Consumption:	12 watt per meter
Lumen Output:	100 lumens per watt (3500K)
Max run:	Linkable up to 30 meters.
Operating Temperature:	-40°C to 50°C
Life:	50,000 Hours
Listing:	ETL Listed, IP66 Outdoor/ Wet Location
保証期間:	部品・コンポーネントについて3年間の無償保証（工賃は対象外）。

筐体仕上げ（アルミニウム）

標準色はホワイト、ブラック、チタニウムグレーの3色。任意のRALカラーによる特注塗装にも対応し、多様な建築様式へのシームレスな統合を可能にします。

1013 Oyster white	1014 Ivory	1015 Light ivory	1016 Sulfur yellow
1021 Colza yellow	1023 Traffic yellow	1024 Ochre yellow	1026 Luminous yellow
1034 Pastel yellow	1035 Pearl beige	1036 Pearl gold	1037 Sun yellow
2004 Pure orange	2005 Luminous orange	2007 Luminous bright orange	2008 Bright red orange
2013 Pearl orange	2017 RAL orange	3000 Flame red	3001 Signal red
3007 Black red	3009 Oxide red	3011 Brown red	3012 Beige red
3017 Rose	3018 Strawberry red	3020 Traffic red	3022 Salmon pink
3031 Orient red	3032 Pearl ruby red	3033 Pearl pink	4001 Red lilac
4006 Traffic purple	4007 Purple violet	4008 Signal violet	4009 Pastel violet

Color Temperatures / CCT

2700 K - intimate atmosphere, friendly atmosphere, relaxation, peace, harmony	WARM
3000 K - mild, warm, friendly, conducive to relaxation	
3500 K - inviting, unobtrusive, more dynamic	NEUTRAL
4000 K - clean, tidy, modern atmosphere, concentration and work	
5000 K - bright, stimulating, typically dynamic	COLD
6500 K - daylight, like in full sun	

豊富なアクセサリオプション

眩しさを抑えるグレアシールド、埋込用グラウンドベース、光漏れを防止するマスキングプレート、取付用マウントアーム、および対称ルーバーをご用意しています。



強化ガラス

多方向拡散カバー

アルミ装甲仕様



アルミプロファイルリニアライト：

建築のアイデンティティを引き立てる高精度照明

建築照明の領域において、構造物はキャンバスであり、光は筆致です。屋外用リニアLEDは、単に照らす以上のことを目的とした高性能屋外用リニア照明器具システムです。それは「明らかにする」ために設計されています。自然石の繊細な木目から近代的なモルディングの鋭いラインまで、建物の個性を定義する複雑なディテールを暴き出します。

シームレスな統合、見えない存在

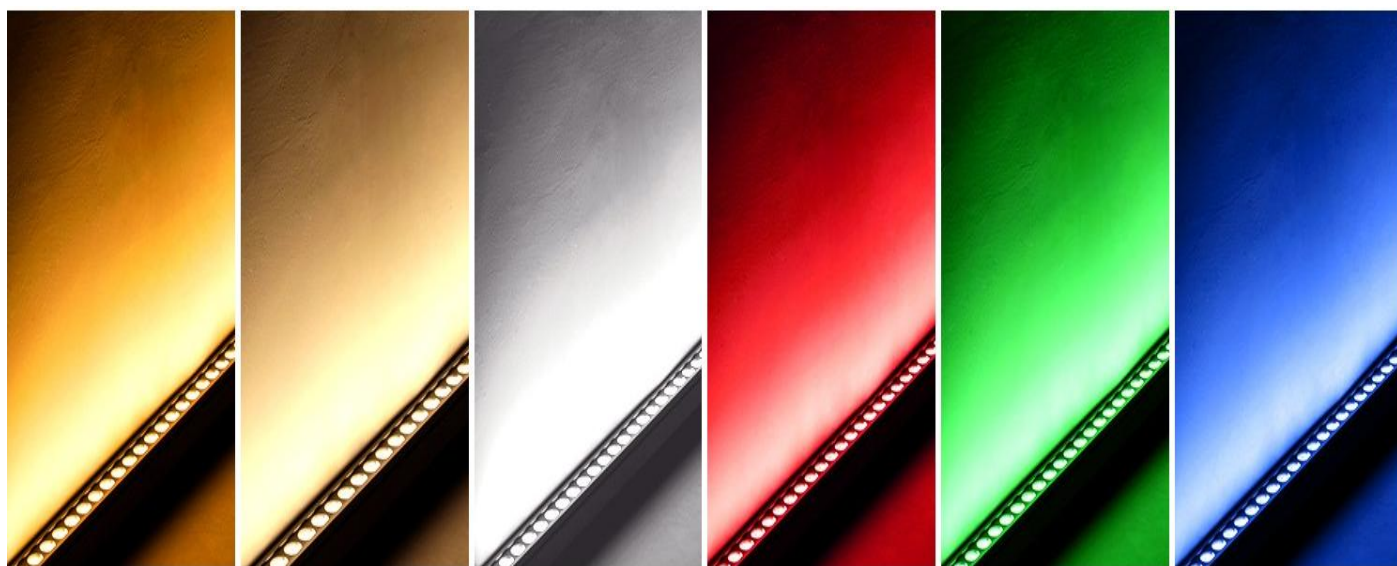
建築照明は見られるべきですが、器具自体は見られてはなりません。屋外用リニアLEDシリーズは、歴史的な改修物件や新築物件に溶け込み、姿を消すことを可能にする、先進的なロープロファイル設計を特徴としています。コーブ内に隠されたり、庇の下に収められたり、歩道に沿って目立

たないように設置されたりする場合でも、器具は視界から消え去ります。その結果、視覚的な乱雑さのない、純粋な建築表現が得られます。

配光の多様性

リニア形状であるおかげで、屋外用リニア LED は長い面全体にわたって完璧に均一な照明を届けることに優れており、従来の照明器具で一般的なホットスポットやスキヤロッピングを排除します。その真の多様性は、設置場所にあります。

- **グラージング（擦付け照明）：** 壁に近接して設置された場合、光を表面に対して平行に投射し、質感、レリーフ、および構造的な深さを強調します。
- **ウォールウォッシング：** 離れた位置に配置された場合、一貫した明るさで表面を覆う均等な光のフラッドへと変貌します。



あらゆるスケールに対応するソリューション

あらゆるプロジェクトが独自の要求を持っていることを認識し、屋外用リニア LED ファミリーは 3 つの専門的な構成を提供します。

- **屋外用リニア LED – ハイブライト：** シリーズの主力製品。最大光度出力と豊富な色オプション

Architectural Linear Lighting

ョンを提供し、インパクトが最重要となる大規模な多層階ファサードや高強度面照明にとって決定的な選択です。

- **屋外用リニア LED – パフォーマ**
ンス: バランスの取れた実働機。光学性能とコスト効率を調和させ



る必要があるプロジェクト向けに設計されており、一般的なファサードやグラージング用途に最適です。

- **屋外用リニア LED – コンパクト:** 目立たなさの達人。市場で最も小型な屋外用リニアグラージング照明器具の一つであり、その超低プロファイルのアルミ筐体は、他では収まらない場所にも収まります。「強力な建築照明は、かさばった存在を必要としない」ことを証明しています。

ダイナミックホワイトとリッチカラー

標準的な照明に留まらず、屋外用リニア LED は創造的なツールです。シャープな建築定義のための卓越した白光を届けると同時に、豊かで彩度の高い色とダイナミックな色変化効果を、同じ精密に制御可能なプラットフォーム内で提供します。

アーチ型窓を強調したり、建物の外周をなぞったり、外部空間に環境光をもたらしたりする場合など、屋外用リニア LED は、建築構造のあらゆるセグメント、質感、および固有の領域が際立つことを保証し、平凡なものを非凡なものへと変容させます。