

丸型壁付けライト

直接照明 - AC220V - 防雨形



Model Number	HAC270
Housing/Body	アルミニウム合金ダイキャスト製
Optics	UV-Stabilised Polycarbonate
Mounting	Wall Mount
Light Colors	スタティックホワイト (2000K~6500K) 、および単色 (赤・緑・青)
Controls	ON/OFF
CRI	High Efficiency 85
Voltage	AC220V
Lifetime	50,000 hours
Maximum Power	11W
Dimensions	270mm x 68mm
Lumens	1056 lumens

エクステリア照明

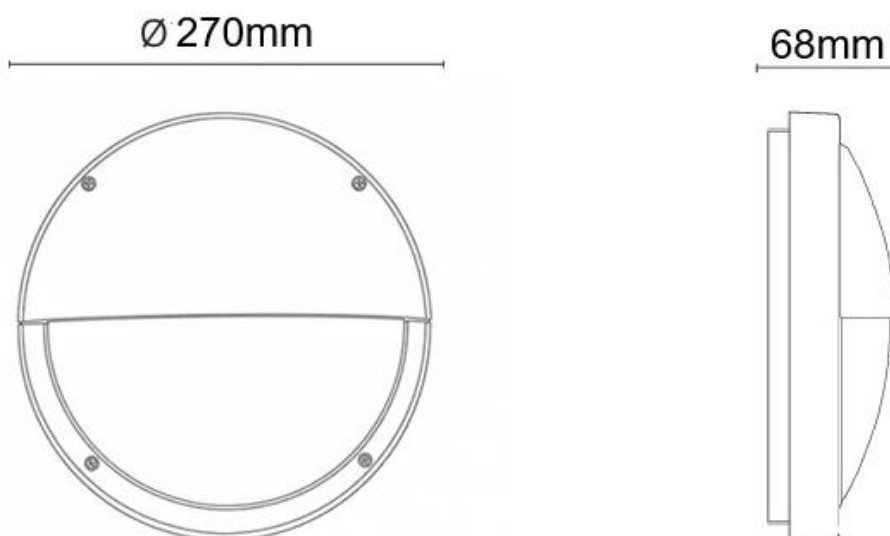
製品概要

スタイリッシュなデザインの丸型壁付け照明です。特徴的な**ハーフディフューザー構造**により、眩しさを抑えた柔らかな光と、建物の壁面を活かした陰影（コントラスト）を同時に演出します。

筐体には**堅牢なアルミダイカスト**を採用し、高級感のある粉体塗装仕上げ。また、**UV劣化に強い乳白ポリカーボネート**を使用することで、長年の屋外使用にも変色や黄ばみのない美しさをキープします。

屋内・屋外両用で、住宅の**玄関・エントランス**から商業施設の**外観・通路**、ベランダまで、あらゆる空間の安全性とデザイン性を高める、次世代のスタンダードモデルです。

製品寸法(mm)



仕様特長

- 筐体・仕上げ, 堅牢なアルミダイカスト製。標準色はブラック・ホワイト・グレーの3色展開。特注色にも対応可能（RALコード指定）。
- 光学系, 紫外線劣化に強い（UV安定化）乳白ポリカーボネート（PC）製ディフューザーを採用。
- 配線・施工性, ケーブル貫通配線が可能なデュアル入力口を装備。ループ端子（ループフィードダブル）により、複数灯の連結配線が容易です。
- オプション, オプションで「ツイライトリレー（光電管）」内蔵モデルもご用意可能です。
- 耐久性, IP65防水・防塵構造、IK10耐衝撃性能を誇り、10年間の腐食保証付き。過酷な環境下でも安心してご使用いただけます。
-

Varies Modes

HAC270-CS

クロスデザイン



HAC270-GD

グリッドデザイン



HAC270-AN

全面発光

