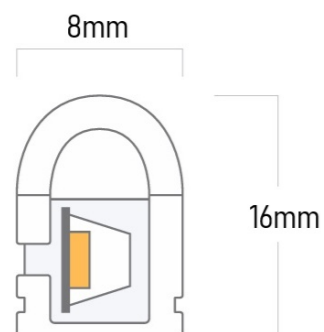
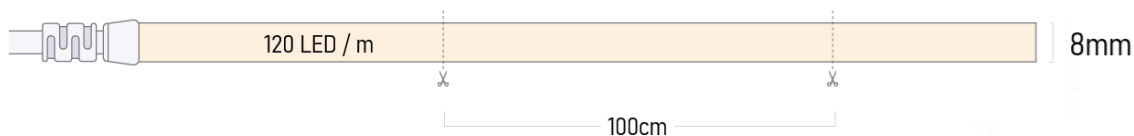


LED ネオンライト(単色光)

- 粒感の無い柔らかな光
- AC100V に直接接続可能で、変圧器は不要です
- IP65 屋外使用可能



「切断間隔」：100cm



LED テープ照明 Neon Strip

LEDの素子が見えない



LED 入力電圧	AC100V
光束効率	up to 36lm/w
定格光束	up to 400lm/m
LED 数	120
ビーム角	160°
環境温度	
テープ外形寸法	8x16mm
切断間隔	10
最大連結長	50m
巻取長	100m
色温度	2300K - 6500K Red / Green / Blue / Amber / Ice Blue

GOLD(2300K)

電球色(2700K)

温白色(3000K)

白色(4000K)

昼白色(5500K)

モノクロームタイプ

青(BLUE)

赤(RED)

緑(GREEN)

オレンジ(ORANGE)

工場からそのまま出荷されるリール状 (100m 巻き)



重量: 10.9kg



箱サイズ: 31×31×25cm

取付け方法

屋外でネオンテープライトを使用する場合は、すべての接続部、電源コード、およびエンドキャップにシーラント処理が必要です。



LED の素子が見えない

現代の LED ネオンライトは、本質的には精巧なフレキシブル LED ストリップアセン

ブリが、シームレスな PVC ポリマー製ジャケットに完全に封入されているものです。

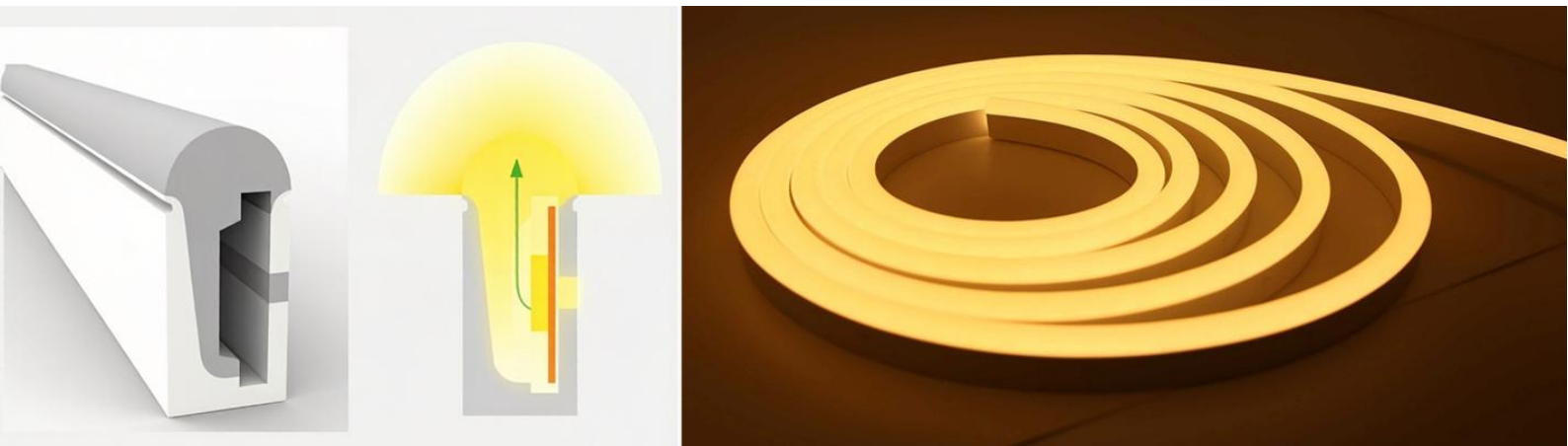
この特殊なハウジングは拡散板として機能し、個々の点光源を、連続的で滑らかかつ

均一なネオン調の光へと変換します。伝統的なガラス製ネオン照明の象徴的なビジ

ジュアル美学を緻密に再現しながらも、この革新的なデザインは、破損に対する優れた耐

久性、著しく高いエネルギー効率、そして事実上メンテナンスフリーの運用寿命を提供

することで、パフォーマンスを大幅に向上させています。



■ 内部構造

高密度の SMD または COB チップをフレキシブル基板に実装し、押出成形によりシリコンジャケットで一体化。

■ 保護機能

シリコン素材が光を拡散させるだけでなく、湿気・ホコリ・紫外線・衝撃から内部を保護します。

■ 用途展開

優れた視覚効果と高い耐久性を兼ね備え、性能や信頼性が要求される屋内・屋外のあらゆる用途に最適です。

仕様確認表

入力電圧:	AC220V	<input type="checkbox"/>
	AC100V	<input type="checkbox"/>
	DC24V	<input type="checkbox"/>
	DC12V	<input type="checkbox"/>
	DC5V	<input type="checkbox"/>
色温度	Gold (2300K)	<input type="checkbox"/>
	電球色(2700K)	<input type="checkbox"/>
	温白色 (3000K)	<input type="checkbox"/>
	白色 (4000K)	<input type="checkbox"/>
	昼白色 (5000K)	<input type="checkbox"/>
	赤 Red	<input type="checkbox"/>
	緑 Green	<input type="checkbox"/>
	青 Blue	<input type="checkbox"/>
	アイスブルー (Ice Blue)	<input type="checkbox"/>
	RGB Dynamic ダイナミック	<input type="checkbox"/>
LED 数/m	60	<input type="checkbox"/>
	120	<input type="checkbox"/>
	144	<input type="checkbox"/>
	180	<input type="checkbox"/>

●ご使用前に、「取扱説明書」をよくお読みの上、正しくお使いください。 ●これらの商品には、専用電気工事が必要な場合があります。取付工事は、必ず電気工事店に依頼してください。 一般の方の工事は、法で禁じられています。素人工事を行いますと、感電、火災の原因となることがあります。 ●これらの商品は、定期的な点検が必要です。お買い上げの販売店または電気工事店にご相談の上ご確認ください。@20260216

COERM ライティング

中国広東省江門市高新区東寧路 107 号

郵便番号: 529040

www.coerm.com

Email: ren@coerm.com